



COOK & FOOD

— ARGENTINA —

UNA MARCA DE FRANCISCO CORBELLI S.A

Colectora RUTA 4 N°750 CP1836

Llavallol - Pcia. de Bs. As.

Argentina Tel: 4-298-1476

E-mail: info@cookandfood.com.ar

MEMORIA DESCRIPTIVA

PARRILLA CFP

Empresa distribuidora de gas correspondiente;

Numero de Fabricante otorgado por el **I.G.A.:** 0791

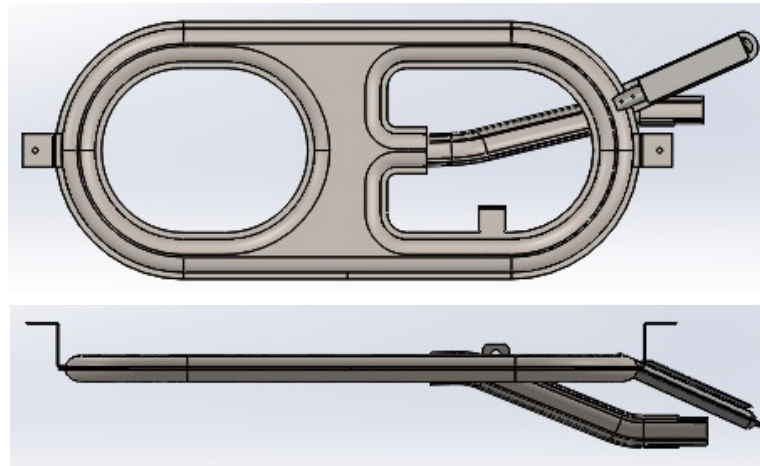
Quemador de parrilla: construido en acero, con dos hileras de fuego.

Capacidad: 4.500 cal/h. kc/u

Equipado con válvula de seguridad

MODELO	CANT. QUEMADORES	TOTAL CALORÍAS
CFP35	1	4500
CFP60	2	9000
CFP90	3	13500
CFP120	4	18000

		QUEMADOR
POTENCIA	Cal/h	4500
INYECTORES	Inyector GN	1,75 mm
	Inyector GL	1 mm



CARACTERÍSTICAS
MATERIAL ACERO INOXIDABLE
CAPACIDAD 4500 KCAL/H

FRANCISCO CORBELLI S.A
Equipos de gastronomía

Colectora ruta 4 N°750 (1836)
Llavallol - Bs As
Tel: 4298-1476

Responsable técnico
N°MATRICULA: 11031