

COCINA PROFESIONAL

516
MGVP / MGP
MGV / MG

516 MG



516 MGP



516 MGV



516 MGVP



- ▶ Especificaciones
- ▶ Manual de uso
- ▶ Plano técnico

Especificaciones del equipo

www.solreal.com

CARACTERÍSTICAS CONSTRUCTIVAS

- Gabinete 100% acero inox. esmerilado.
- Aislación térmica con lana mineral.
- Interior horno enlozado con piso de tejas refractarias y visor de encendido con fácil acceso.
- Incluye dos rejillas extraíbles de 40 x 40 cm.
- Horno con válvula de seguridad.
- Rejas de fundición vitrificadas.
- Bandeja anti-derrame fija.
- Puerta de vidrio templado o acero inox (Según modelo) en exterior e interior enlozado con manija metálica, bisagras embutidas y pirómetro analógico.
- Parrilla inferior deslizable / desmontable, posee bandeja colectora de grasa y manija metálica
- **Kilocalorías/h: 13.300**

516 MGVP (Multi Gas, puerta de vidrio y parrilla)

516 MGV (Multi Gas, puerta de vidrio)

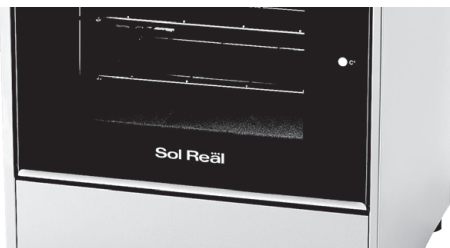
516 MGP (Multi Gas, con parrilla)

516 MG (Multi Gas)

MGVP



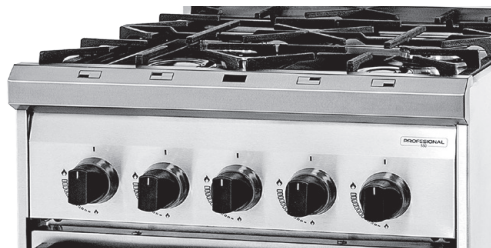
MGV



MGP



MG



Las imágenes y descripciones técnicas de este catálogo son de carácter ilustrativo e informativo, no contractuales. Todos los artefactos a gas deben ser instalados y regulada su gasificación por un gasista matriculado, en el lugar de trabajo. La empresa se reserva el derecho de efectuar modificaciones en el diseño de los productos sin previo aviso. ARTEFACTOS PARA USO COMERCIAL SOLAMENTE.

Manual de uso



01. ANTES DE USAR

Retire el embalaje completo, la documentación impresa y cualquier otro elemento combustible que pueda estar dentro del horno.

Retire con cuidado el film autoadhesivo protector que recubre las superficies de acero inoxidable.

Artefacto para uso interno, en ambientes con ventilación natural permanente.

Artefacto diseñado sólo para la cocción de alimentos.

No conecte el artefacto por su cuenta. Consulte la sección Instalación.

No deje el artefacto encendido sin el control y supervisión de un adulto responsable.

02. INSTALACIÓN

Es responsabilidad absoluta del usuario la contratación de un gasista instalador matriculado para que realice la instalación del artefacto de acuerdo con las normas y reglamentaciones vigentes; y que posteriormente regule su gasificación en el lugar de trabajo.

IMPORTANTE!

No instalar en locales sin ventilación natural permanente.

03. USOS DE LA HORNALLA

1. Identifique la perilla del robinete que controla el mechero a encender. Gire la perilla ¼ de vuelta hasta la posición «máximo».
2. Encienda acercando el elemento encendedor, regule la llama pasando la perilla correspondiente a mínimo o máximo.
3. Una vez terminada la cocción, gire la perilla hacia la derecha a la posición «cerrado» para apagar la hornalla.

04. USO DEL HORNO

Encender siempre con la puerta abierta, a través del orificio que se encuentra en el frente del piso del horno.

1. Identifique la perilla del robinete que controla el horno a encender. Gire la perilla ¼ de vuelta hasta la posición «máximo» y presione, mantenga presionada y acerque el elemento encendedor al quemador.
2. Una vez encendido, mantenga la perilla presionada por 30 segundos.
3. Suelte y verifique que la llama haya quedado encendida.

05. USO DE LA PARRILLA

1. Encienda el horno (la parrilla utiliza el mismo mechero).
2. Espere unos minutos hasta que alcance la temperatura deseada.

3. Tome la parrilla desde la manija y deslícela hacia afuera para colocar los alimentos.

4. Empuje la misma hacia adentro, para comenzar con el proceso de cocción.

Repita el procedimiento la cantidad de veces que sea necesario. Gire las perillas hacia la derecha hasta la posición «cerrado» para apagar el mechero.

Se recomienda no dejar al máximo el artefacto sin alimentos dentro del mismo.

IMPORTANTE: Para lograr una cocción pareja y sin humo no utilice el artefacto a la máxima potencia.

06. CAMBIO DE TIPO DE GAS

(de GAS NATURAL a GAS ENVASADO).

Para realizar el cambio de gas natural (GN) a gas envasado (GE) es necesario reemplazar todos los inyectores del producto (hornallas y horno).

Escaneá el Código QR para + INFO



07. LIMPIEZA Y MANTENIMIENTO

Realice la limpieza estando el artefacto frío.

No vierta líquidos sobre el artefacto.

Retire y limpie aparte las piezas móviles del artefacto.

Limpie el artefacto con un paño humedecido y productos de limpieza adecuados.

No use lavandina y/o productos abrasivos sobre las superficies de acero inoxidable.



08. IMPORTANTE

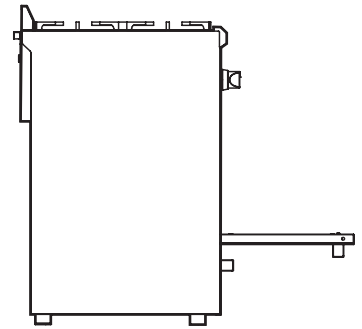
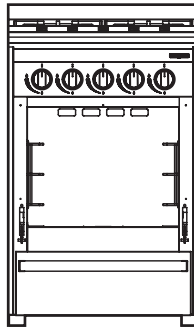
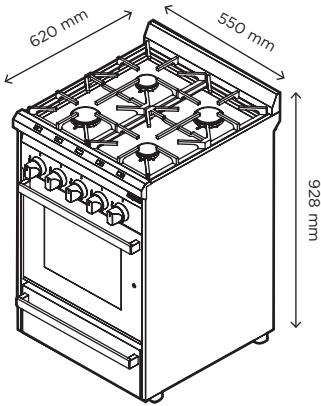
Ante cualquier anomalía en el funcionamiento y/o fuga de gas, cierre la llave general y recurra a un gasista matriculado.

CONSULTE A SU DISTRIBUIDOR O AL FABRICANTE POR CUALQUIER TAREA O INQUIETUD DE FUNCIONAMIENTO QUE ESTÉ FUERA DE ESTA GUÍA.

Plano Técnico

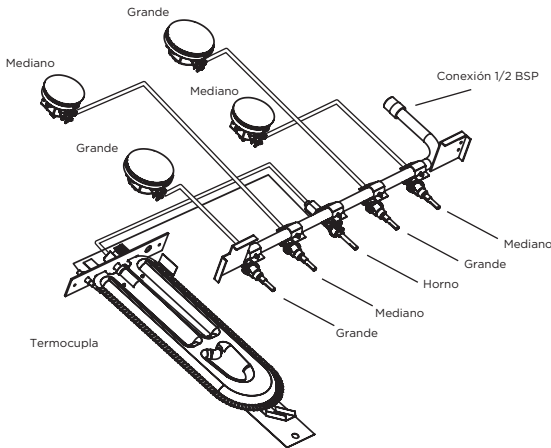
516
MGVP / MGP
MGV / MG

DIMENSIONES GENERALES



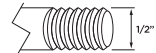
HORNO
Fondo = 510 mm
Alto = 347 mm
Ancho = 440 mm

DETALLES DEL QUEMADOR



CONEXIÓN DE GAS

ENTRADA TRASERA
ROSCA GAS BSP
DIÁMETRO: 1/2"



PRESIÓN DE TRABAJO:

GAS NATURAL (I2H) : 1,76 kPa. (180 mm c.a.)

GAS LICUADO (I3P): 2,74 kPa. (280 mm c.a.)

MULTIGAS (I12H3P/B) : Incluye juego de picos completo para cambiar gasificación.

CONSUMO DE GAS EN KCAL/HR

2 HORNALLAS MEDIANAS	2000 KCAL/H ^{c/u}
2 HORNALLAS GRANDES	2500 KCAL/H ^{c/u}
1 QUEMADOR DE HORNO	4300 KCAL/H
CONSUMO TOTAL	13.300 KCAL/H

**ARTEFACTO PARA USO
COMERCIAL SOLAMENTE**

Miguel Angel Marchetti
Matrícula N° 2184 - Instituto del Gas Argentino
Constitución 2406 - Rosario (2000) Argentina
serviciotecnico@solreal.com +54 341 4319397
Industria Argentina