

Manual de Uso y Garantía

El socio que vos elegís



Línea Comercial

Felicitaciones por adquirir nuestro producto

Lea detenidamente las instrucciones de este manual; luego conecte su unidad y compare los resultados

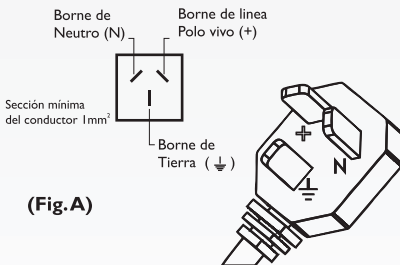
Conexión

Nuestras unidades están fabricadas bajo estrictas normas IRAM. Para la efectiva protección del usuario es imprescindible una perfecta conexión a tierra, ésta es un requisito legal. No asumimos responsabilidad alguna por daños a personas o cosas, si no se cumplen nuestras recomendaciones.

Antes de conectar el cable de alimentación debe cerciorarse que:

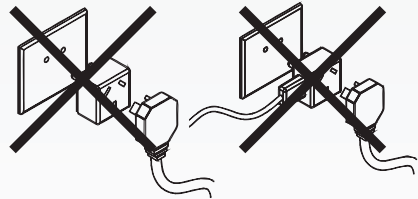
- a La tensión sea de 220 voltios
- b Que la sección mínima de los conductores del toma corriente, sea de 1 mm.
- c Verifique que la polaridad del tomacorriente, sea como indica la figura (fig.A).
- d Utilice solamente toma corriente de 3 bornes.

**EN CASO DE DUDA
CONSULTE CON UN
ELECTRICISTA MATRICULADO**



IMPORTANTE

**BAJO NINGUNA CIRCUNSTANCIA
SE DEBE CORTAR EL CABLE
COLOCANDO LA FICHA DE
2 BORNES O ADAPTADOR
PARA CONECTAR A LA RED.**

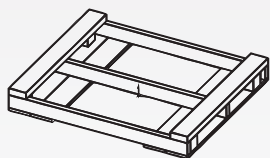


**! EN CASO QUE EL CORDÓN DE ALIMENTACIÓN ESTE DAÑADO,
DEBE SER REEMPLAZADO POR UN SERVICIO TÉCNICO AUTORIZADO**

**! NO NOS RESPONSABILIZÁREMOS POR DAÑOS CAUSADOS A
PERSONAS O COSAS, SI NO SE CUMPLE CON ESTOS REQUISITOS**

Antes de la puesta en marcha

Retirar la base de madera

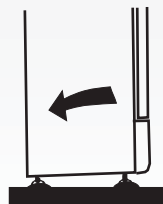


Una vez ubicada la unidad, esperar 12 horas antes de ponerla en funcionamiento



En caso que lo contenga controlar que el disyuntor colocado en la parte posterior esté en posición SI

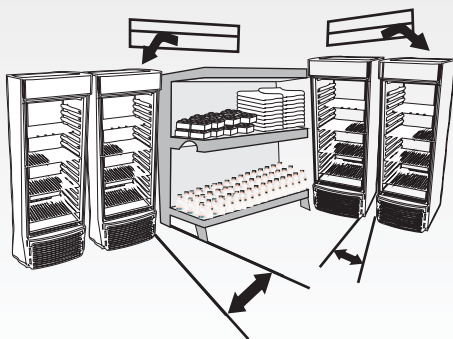
Regular los patines delanteros y traseros a fin de lograr una leve inclinación hacia atrás, permitiendo que la puerta cierre de forma suave. Controlar el cierre hermético del burlete contra el gabinete. Tener la precaución de lograr que el gabinete se apoye sobre sus cuatros patines.



Funcionamiento

RECOMENDACIONES GENERALES: Ubique los alimentos de manera tal que permita la libre circulación de aire entre ellos.

No coloque alimentos calientes. Espere que lleguen a temperatura ambiente.



Ventilación

Prevea una adecuada ventilación a su unidad. es prescindible su ubicación en lugares bien ventilados. Tanto la parte posterior de la unidad como sus laterales deben quedar por lo menos a 10cm de distancia de paredes, objetos, tabiques, muros, muebles, etc.

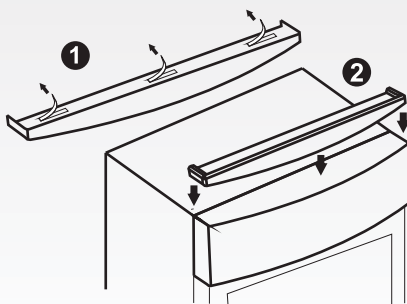


Elección del lugar

La unidad no debe ser instalada cerca de fuentes de calor (estufas, cocinas, etc) o donde incida fuertemente la luz del sol, ni de lugares húmedos.

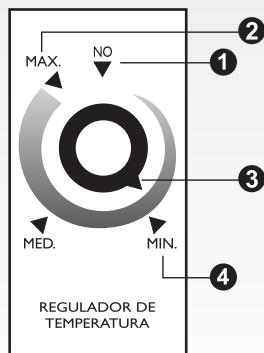
ATENCIÓN

Para la colocación de la «Tiara» (cuando sea provista), se deberá retirar el papel protector de las tiras adhesivas, y luego apoyar sobre la cenefa presionando a fin de que se una con la misma.



Control de temperatura

- 1 Posición de **NO** (no funciona el compresor)
- 2 Punto máximo de enfriamiento
- 3 Perilla de selección de temperatura
- 4 Punto mínimo de enfriamiento



Limpieza exterior

El exterior del gabinete debe limpiarse con agua tibia y jabón neutro, luego secarse con un trapo suave y seco. No utilice polvos abrasivos ni detergentes. Periódicamente retire el polvo que se haya acumulado en la superficie del condensador ubicado en la parte posterior de su refrigerador para un óptimo rendimiento del mismo.



Limpieza interior

La superficie interior debe lavarse exclusivamente con una solución de agua y una cucharada de bicarbonato de sodio cada dos litros. Secar convenientemente y tener la precaución de dejar la unidad en funcionamiento una hora antes de volver a cargarla.



ADVERTENCIA

**NO EXPONER LA UNIDAD A
TEMPERATURAS MAYORES A 50°C
NO ARROJAR EL GABINETE
AL INCINERADOR O AL FUEGO.**



**ANTES DE LLAMAR A UN SERVICE OFICIAL
TENGA EN CUENTA LO SIGUIENTE:**

Ruidos normales

- 1 La aislación de la unidad amplifica los ruidos internos.
- 2 El pasaje de refrigerante suele generar un ruido similar al burbujeo de un líquido.
- 3 El termostato posee un dispositivo en su interior que suele hacer un ruido al conectar y desconectar el equipo de frío.

Otras características

- 1 En heladeras de dos fríos el frente que está entre las puertas suele estar caliente para evitar la condensación.
- 2 Luego de cerrar las puertas puede que se forme un vacío interno por su perfecto sellado, que dificultará la apertura inmediata de las puertas, espere unos instantes para abrirlas.
- 3 Todas las unidades pueden formar condensación en la parte exterior del gabinete cuando la humedad ambiente es mayor a 75%.
- 4 Durante el funcionamiento es normal la formación de escarcha en la parte trasera del interior del refrigerador, la cual desaparecerá tras detenerse el motorcompresor.

Listado de Services Oficiales

Provincia	Service	Localidad	Nombre	Dirección	Teléfono	
Santa Fe	Maldonado Refrigeración Integral Service	Barrancas	Juan M. Maldonado	Av. San Lorenzo 1345	03466-4290974	
	Fabián Paschetta	Capitán Bermudez	Maximiliano A. Fedeli	Mazzini 487	0341-4783700	
	Omar A. Bertaina	Carlos Pellegrini	Fabián Paschetta	Mazzini 487	03401-480019	
	Electricidad Milisi	Cañada Rosquín	Omar A. Bertaina	Sarmiento 690	03401-15409429	
	NC Refrigeración	Llambi Campbell	Germán Milei	2 de Abril 439	03497-427009	
	Refrigeración San Martín	Rafaela	Elcido Trevisan	Jorge Coffet 813	03492-578013	
	Talleres Met. Bambi S.A.	Reconquista	Albino O. Sanchez	Bolívar y Pueyrredón	03482-429044	
	Norte Refrigeración	Rosario	Of. Atención al Cliente	Callao 7100	0341-4642881	
	SVT Service	San Justo	Fabio G. Equis	Bv. Pellegrini 2350	03498 427631	
	Miguel Angel Benitez	Santa Fe	Rafael Malisani	Martín Zapata 3984	0342-4891099	
	Gauchat Refrigeración	Suardi	Miguel A. Benitez	Pje. Sargento Cabral 941	03562 477800	
		Venado Tuerto	Alberto Gauchat	Moreno 1284	03462-426541	
	Bs.As.	Arturo Ismael Frechero	Ayacucho	Arturo I. Frechero	Sarmiento 946	0229-6452463
		Guillermo Oliva	Bahía Blanca	Guillermo Oliva	Misiones 760	0291 4551775
		Rubén Rosendo Martínez	Balcarce	Rubén R. Martínez	Calle 14 N° 823	02266 431817
Daniel Alberto Correa		Brandsen	Daniel A. Correa	French 173	02223-442994	
Javier Pujades		Chivilcoy	Javier Pujades	Rodriguez Peña 364	02346 427063	
Refrigeración El Gauchito		Colón	Daniel F. Cossetta	Calle 41 N° 887	02473-430721	
Refrigeración Polar		Coronel Suarez	Daniel Pezzatti	Lamadrid 1946	02926 424030	
Refrigeración Rioja		Junín	José L. Poratto	J. Jaures 242	02364 432858	
R.L. Refrigeración		Lobos	Rubén E. Laceranza	Buenos Aires 522	02227-422663	
Técnica D.E.R.		Mar de Ajo	Daniel E. Roselli	La Rioja 1321	02257 422804	
Jorge Refrigeración		9 de Julio	Jorge Mucci	Av. Mitre 2799	02317-427161	
Famag Refrigeración		Pigüé	Fabían W. Franz	Alberti 1045	02923-407690	
Ramunno Refrigeración		Pergamino	Fabio Ramunno	San Lorenzo 829	02477-422632	
Giordano Héctor		Punta Alta	Héctor Giordano	Quintana 330	02932-4277912	
Are-cold Refrigeración		San A. de Areco	Carlos Carlomagno	Av. Quergles 167	02326 456255	
Mateo Rtos. y Reparaciones		San Clemente del Tuyú	Alejandro F. Mateo	Calle 4 N° 2184	02252-527848	
Refrigeración Girollet		Salliqueló	Carlos A. Girollet	Alte. Brown y Lago Epecuen	02394-481052	
Sodo S.R.L.		San Nicolás	Oscar L. Morelli	Av. Luis Viale 362	03461 428955	
Marcelo Javier Ruiz		San Pedro	Marcelo J. Ruiz	Humanes 1175 / 1130	03329-423040	
FC Refrigeración		Tandil	Jorge P. Favier	Espana 408	02293-426609	
Roberto Santiago Bettomeo		Tres Arroyos	Roberto S. Bettomeo	Almafuerte 436	02983-430873	
Refrigeración Marcelo		Zárate	Eduardo M. Zaleski	Pedro Martini 1879	03487-431338	
Córdoba	Lidercor	Córdoba	José Muñoz	B° San Vicente. C. Buenamaison 264	0351 4588757	
	Damián Daniel Salvatierra	Bell Ville	Damián D. Salvatierra	Presidente Perón 118	03534-426383	
	Servicio Téc. de Refrigeración	Justiniano Posse	Luciano A. Casalanga	Presbitero Gutierrez 209	03534-432367	
	Pedro Marcelo Pavón	Luque	Pedro M. Pavón	Humberto Patiño 839	03573-15430166	
	Servi Total	Los Surgentes	Horacio R. Vera	Capdevielle 137	03467 495627	
	Todo Hogar	Porteña	Daniel Poggio	Intendente Vignolo 348	03564-450344	
	JP Reparaciones	La Francia	Julio N. Pauleto	Belgrano 171	03564-591144	
	Juan Angel Biga	Laborde	Juan A. Biga	Sarmiento 969	03535-461629	
	Maximiliano Ezequiel Ferreyra	Las Varillas	Maximiliano E. Ferreyra	Antonio Palmero 22	03533-425720	
	Refrigeración Mike	Río Cuarto	José A. Carrera	Sargento Cabral 1010	0358 4626736	
	Servicios Técnicos Integrales	Río Segundo	Alejandro Cardozo	Pje. Privado 1404	03572-15665033	
	Culatti S.R.L.	Villa Carlos Paz	Pablo A. Culatti	B° Ameghino Sur. Talma 2207	0351 4658186	
	Nasif Refrigeración	Villa Dolores	Gustavo Nasif	Siria 38	03544 420131	
Bertello Refrigeración	Villa María	Marcelo Bertello	José Martí 272	0353 4523041		
La Pampa	Servicios de Refrigeración	General Pico	Rubén A. Iglesias	Calle 102 N°1185	02302-434318	
	J.F. Refrigeración	Realico	Jorge F. Gutierrez	R. de Escalada 1309 / Italia 1991	02331-462790	
Service Beto	Santa Rosa	Eduardo Balmaceda	B° Malvinas Argentinas. Oses 415	02954 454951		
Río Negro	Refrigeración Allen	Allen	Pablo Ruiz Focante	Santiago del Estero 258	02941-452879	
	Gustavo Rubén Arimany	Catriel	Gustavo R. Arimany	Chubut 515	0299-4913836	
	El Río Negro	Choele Choel	Juan Carlos Tisberger	Alsina 425	02946-442254	
	Seus Servicio S.R.L.	Chipolletti	Raúl Azcona	Don Bosco 1486	0299-4781538	
	Gustavo Fogo	San Carlos de Bariloche	Gustavo Fogo	B° El Condor. Casa 57	02944-432600	
	Hugo Héctor Villanova	General Roca	Hugo H. Villanova	Mitre 1447	02941-430220	
	Colombo Refrigeración	Viedma	Danya A. Urrutia	Bartolomé Mitre 946	02920-432271	
	Neuquén	Electrodomésticos JVT	Cutral Co	Victor J. Tschering	Maestro Badilla 368	0299-4962236
Polo Sur Reparaciones		S.M. de Los Andes	Hugo O. López	Weber 520	02972 428034	
Servicio de Reparación		Neuquén	Andres O. Buscemi	Chubut 695	0299-155048494	
Pedro José Wiesenger		Villa La Angostura	Pedro J. Wiesenger	Collon Cura 171	02944-488148	
Servicios Generales		Zapala	Carlos A. Piccinini	Uriburu 740	02942-421084	
Mendoza	Servicio Eiffel	General Alvear	Julio Alanis	Independencia 28	02625 422520	
	Servicio Técnico	Malargue	Carlos Cáceres	Alonso 427	02627 470002	
	Roberto Calvo Servicios	Mendoza	Roberto R. Calvo	B° Serrano. Pergamino 702	0261-4271637	
	CDF Refrigeración	Las Heras	Claudio D. Fernandez	Pablo Ruarde 681	0261-4306589	
	Sanyí Refrigeración	San Martín	Angel A. Santini	Rivadavia 340	02623 427706	
	Servicio Técnico Juanjo	San Rafael	Juan J. Gómez	Day 1206	02627 429720	

San Juan	Electroservicio Técnico Central	San Juan	Raúl Costela	Mendoza 990 Norte	0264-4229387
San Luis	Antonio Piekut	San Luis	Antonio Piekut	Maipú 1368	02652-422879
Entre Ríos	Alejandro Omar Gómez Service Avenida Héctor Rodríguez Refrigeración Fernandez. Ar-Service Refrigeración Gilbert Pedro Caminos Refrigeración Haf Pérez Refrigeración Refrigeración Baridon Miguel Bondez Roberto Javier Guglielmino Dante Fontana	Bovril Concepción del Uruguay Concordia Colón Chajari Gualeguaychu Gualeguay Hasenkamp Paraná Rosario del Tala San José Urdirnarrain Viale	Alejandro O. Gómez Pablo Marcolin Héctor Rodríguez Carlos U. Fernandez Ricardo A. Rodriguez Mario Michel Pedro Caminos Heraldo N. Orsich Luis Pérez Anibal S. Baridon Miguel Bondez Roberto J. Guglielmino Dante Fontana	Moreno 168 Los Constituyentes 365 Laprida 1121 12 de Abril 950 San Martín y Corrientes S/N Naguera 421 Alarcón Muñiz 206 Urquiza 309 Panamá 644 / Taller: Paraguay 411 Basavilbaso 577 Centenario 1568 A. del Valle y Magnasto Yrigoyen 135	03438-421722 03442 431467 0345-4216975 03447-423813 03456-423688 03446-436590 03444-426842 0343-4930127 0343 4315303 03445-423227 03447 471168 03446-15623337 0343-4920753
Corrientes	Refrigeración El Magma Electrojunior Tecnofrio Angel Abel Nieves	Bella Vista Corrientes Gdor. Virasoro Goya	Héctor A. Vinasco José A. Sandoval Apolonio Izarra Angel A. Nieves	San Martín 1660 B° Molina Punta M. 61-14-02 C. 37 Fernandez Blanco 630 J.M. Soto 2696	03777-450176 03783-456335 03756 481770 03777-420062
Misiones	Electro Service Integral Cyber Tec Refrigeración Refrigeración El Tano Integral Reparaciones Electro Tecni Ref Electro Service Beto Servicio San Javier Técnico en Refrigeración	El Dorado El Soberbio Leandro N. Alem Posadas Puerto Rico San Vicente San Javier 25 De Mayo	Juan Carlos Stehr Sifrido Pfoederl Héctor Posseto Walter O.Valenzuela Nicolás Neis Victor Suarez Rogelio Schmechel Eloir F. Minuzzo	San Martín 3295 "E" Moreno 433 Los Pinos 216 Av. Sta. Catalina 3963 Av. 9 De Julio 2409 Av. Tejera 101 Calle Lazaga Local 4 Colonia Sta. Rita Alba Posse	03751 421085 03755-15684564 03754 421632 03752-440076 03743-420873 03755 461214 03754-488137 03755-484145
Tucumán	Refrigeración Vázquez MYS Refrigeración y Electricidad M.C.A. Refrigeración Refrigeración Aranzazú	Concepción Famailia Juan B. Alberdi San Miguel de Tucumán	Manuel Vázquez Luis E. Monteros Gustavo A. Figueroa Nestor N. Aranzazú	Octaviano Vera 42 Barrio 200 Viviendas M. F / C. 13 L. J. Quinteros 590 Libertad 126	03865-421147 03863-461631 03865-471728 0381 4239904
Salta	Nac Servicios Frio Oran Todo Refrigeración Mendoza Refrigeración Refrigeración Toledo	Metan Oran Rosario de La Frontera Salta Tartagal	Nestor A. Campos Oscar Del Moral Cristian M. Marchese Francisco Gutierrez José María Toledo	José Hernandez 175 Laprida 428 Figueroa Alcorata 305 Urquiza 16 Cabo Romero 380	03876-421706 03878 421805 03876-15537000 0387-4312150 03875-423367
Jujuy	Walter Refrigeración Servicios Técnicos	San Salvador de Jujuy San Pedro de Jujuy	Walter D. Flores Abraham L. Castillo	B° Chijra. El Clavel 913 Gorriti 472	0388-4226417 0388-156861768
Catamarca	Refrigeración Agüero	S.F. del V. de Catamarca	Daniel Agüero	B° Malvinas. Arg. Sgto. O. Blas 2045	03833-456133
La Rioja	San Nicolás Refrigeración	La Rioja	Félix A. Sanches	Av. Perón 628	03822-420740
Formosa	Servihogar El Roble	Clorinda Formosa	Esteban Roa M. del Rosario Gonzalez	La Rioja y J.J. Castelli Santa Fe 1275	03718-424043 03717-435258
Chaco	Multicontrol Gustavo Goi Refrigeración Serafini Refrigeración Slavik Alberto Martínez	General San Martín Pcia. R. Saenz Peña Resistencia San Bernardo Villa Angela	Vanesa K. Alarcón Gustavo Goi Julio Serafini Miguel Slavik Alberto Martinez	9 de Julio 502 B° Monseñor de Carlo C. 8 N° 356 J.M. Paz 1295 Belgrano 191 Tucumán 587	03725-15457202 03732 156 33374 03722 445671 03735 496479 03735-421729
S. del Estero	Rafael Leandro Foglia Refrigeración Luis Alberto LB-Refrigeración Raúl Salazar	Bandera Frias Santiago del Estero Termas del Río Hondo	Rafael L. Foglia Luis A. Barrionuevo Diego Diaz Raúl Salazar	Pasaje 25 de Mayo S/N Belgrano 978 B° Ramos Carrillo. Castelli 173 Los Andes 64	03857-15474332 03854 421619 0385-4226008 0385-8423440
Chubut	Sierra Refrigeración Fersil Sud Electrodomésticos	Comodoro Rivadavia Puerto Madryn Rawson	Guillermo Sierra Daniel Beramendi Jorge López	Quiroga 256 San Martín 813 Luis Costa 363	0297-4460328 02965-472361 02965-483492
Santa Cruz	Diego Martín Burgos Refrigeración Misiones	Río Gallegos Pico Truncado	Diego M. Burgos Arturo O. Krioka	Ramón Lafuenta 786 B° Fonavi Casa 26	02966-429200 0297-154949626
T. del Fuego	Marcos Alejandro Allende Luis Adrián Rossini Su Service	Río Grande Ushuaia Ushuaia	Marcos A. Allende Luis A. Rossini Héctor J. Menna	Laserre 455 Perón Sur 554 Alem 2589	02964-443481 02901 440313 02901 435160
Uruguay	Artico Polar Limitada	Montevideo	Ricardo Arcidiácono	Nicaragua 2096	005982-4015456
Paraguay	JMC S.A.	Asunción	Jorge J. Chaparro	Hernandarias 1142	0595-21-425437
Bolivia	Cero Grados Importaciones Nevada Refrigeración	La Paz Santa Cruz de La Sierra	Zenón A. Copia Gregorio Miranda	Av. Illimani 1835 Las Garzas 2215	00591-2229238 00591-3460014

Listado de Services Oficiales en Capital Federal y Gran Buenos Aires



ZONA 1	BOBINADOS R Y N	José C. Paz	Rubén Guerra	Compostela 605	02320 426389
ZONA 2	SERVIGAD S.A.	Capital Federal	Alejandro Zapata	Acevedo 748	011 48991520 / 21 / 22
ZONA 3	SERVICIO TECNICO FB	Quilmes	Blasi Fiore	Amoedo 4302	011 42501287 - 42004060
ZONA 4	COOP. DE TRAB. ADOLFO SOURDEAUX	Villa de Mayo	Juan Carlos Alles	Cabildo 1275	011 44637273
ZONA 5	REYNOLDS SERVICE	Morón Norte	Francisco Jorge Reynolds	El Ceibo 1098	011 46286368
ZONA 6	ORGANIZACIÓN SERVISUR	Lavallol	Estela Lucía Mratinic	Aragón 563	011 42989025
ZONA 7	ASI-REF REFRIGERACIÓN APLICADA	Villa Elisa	Jorge Néstor Acuña	116 Nº1113 e/413 y 414 (ex. 5e/44 y 45) Bº Jardín	0221 4730003
ZONA 8	COOP. DE TRAB. ADOLFO SOURDEAUX	Villa de Mayo	Juan Carlos Alles	Cabildo 1275	011 44637273
ZONA 9	DANIEL OMAR CAMUSSO	Merlo	Daniel Omar Camusso	Pte. Cámpora 2198	0220 4827570 / 0220 - 4863250
ZONA 10	REPCON S.R.L.	Lomas del Mirador	Alfredo Luis Rosa	General Hornos 1031	011 44544428 - 46520525
ZONA 11	ELECTROMECÁNICA YOSHIDA	Cañuelas	Yoshida Osvaldo Roberto	Mitre 635	02226 423418

T. M. BAMBI S.A. asignará **SERVICIO OFICIAL** en aquellas localidades en las cuales el volumen de operación lo amerite. En caso de no existir **SERVICIO OFICIAL** en una localidad determinada, el usuario deberá contactarse con el Servicio de Atención al Cliente o en su defecto con la casa vendedora.

Servicio de Atención al Cliente

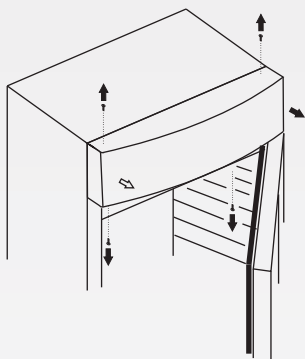
(0341) 464 2881

0810 888 0898

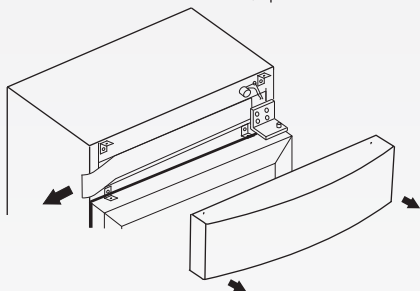
Días y horarios de atención **Lun. a Vie. de 7 a 17Hs.**

o puede contactarnos en **www.bambi.com.ar**

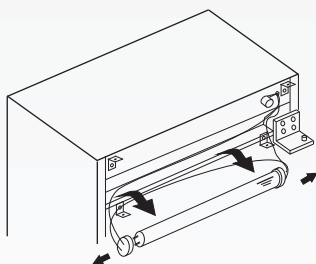
Para cambiar la luminaria usted deberá:



1 Quitar los tornillos que sostienen la cenefa.



2 Retirar la protección del tubo tirando de la misma hacia la izquierda.



3 Retirar el tubo de su alojamiento quitándole los zócalos tirando de los mismo hacia afuera.

ATENCIÓN:

ANTES DE CAMBIAR
LA LUMINARIA
DESCONECTAR LA
UNIDAD DE LA
RED ELÉCTRICA

Luego de cambiar el tubo fluorescente colocarle los zócalos, introducirlo en su alojamiento, no olvidar la protección del mismo en las guías y luego la cenefa ajustado los tornillos.

Especificaciones Técnicas

	EVE 2800	EVE 4600
TENSIÓN DE APLICACIÓN	220VCA.	220 VCA.
FRECUENCIA	50 HZ.	50 HZ.
ALTO EXTERIOR	1675 MM.	1995 MM.
ANCHO EXTERIOR	555 MM.	680 MM.
PROFUNDIDAD EXTERIOR	650 MM.	610 MM.
PROF. EXT. C/PUERTA ABIERTA	1080 MM.	1220 MM.
PESO DE UNIDAD VACÍA	70 KG.	102 KG.
MOTOCOMPRESOR POTENCIA	REFERENCIA COMERCIAL 1/4+ HP.	REFERENCIA COMERCIAL 1/3+ HP.
TIPO DE REFRIGERANTE	HFC-R134A (TETRAFLUORETANO)	HFC-R134A (TETRAFLUORETANO)
TIPO DE CONDENSACIÓN	FORZADA	FORZADA
ESTANTES EN REFRIGERADOR	4	4
ILUMINACIÓN INTERIOR	1 tubo fluorescente horizontal de 15 watt	1 tubo fluorescente horizontal de 18 watt
TIPO DE DESCONGELAMIENTO	AUTOMÁTICO	AUTOMÁTICO
VOLUMEN BRUTO TOTAL	290 LTS.	455 LTS.
CLASIFICACIÓN CLIMÁTICA	7	7

Clase Climática	Temp. Ambiente
0	20°C
1	16°C
2	22°C
3	25°C
4	30°C
5	40°C
6	27°C
7	35°C
8	23.9°C

La temperatura a la que corresponde la Clase Climática es a la que está la sala en la que se somete a ensayo la unidad, de acuerdo a la norma vigente **UNE-EN ISO 23953-2**

El fabricante se reserva el derecho de modificar las especificaciones técnicas sin previo aviso con el fin de lograr permanente mejoramiento del equipo

Certificado de Garantía

Se garantiza al comprador original el buen funcionamiento de la unidad, por término de 12 meses de la fecha de compra (comprobable únicamente con la factura de compra) en el caso de que no posea factura de compra se tomará un plazo de 18 meses desde la fecha de fabricación, obligándose a sustituir o reparar sin cargo las partes que resulten de fabricación defectuosa.

Se entiende por sustituir, el reemplazo de la pieza por otra igual o similar a la original, y que a nuestro juicio asegure el correcto funcionamiento de la unidad, no estando el responsable de la garantía obligado en ningún caso al cambio de la unidad por una nueva.

La garantía queda anulada si los defectos, fallas mecánicas o deterioros, fueran ocasionados por uso indebido, abusivo y/o excesivo, o caída de tensión. Caducará igualmente este certificado en los casos de culpa del adquirente, intervención de personal extraño al servicio mecánico de esta empresa, cambio de titularidad, cambio de domicilio no informado, enmiendas o raspaduras en los datos consignados en este certificado o factura de compra o falta de datos de fabricación en la unidad.

Las reparaciones, excepto los casos que se hagan a domicilio, se efectuarán en un centro de servicio autorizado. Las reparaciones se efectivizarán en un plazo máximo de (30) días a partir del recibo fehaciente de solicitud de reparación en nuestro Departamento de Servicio Mecánico o Centro de Servicio Autorizado, según corresponda. (ver listado de Service Oficiales). Este plazo podrá ser ampliado, previa comunicación del prestatario del service al usuario, siempre y cuando razones de fuerza mayor y/o caso fortuito lo obliguen.

Toda intervención de nuestro Servicio Mecánico por problemas ajenos a los cubiertos por esta garantía, se cobrará a los precios vigentes, a la fecha de ejecución del trabajo.

Se deja constancia que la garantía no cubre daños ocasionados al acabado interior o exterior del gabinete, producidos por roturas, golpes, ralladuras, caídas, etc.

Ni los daños por deficiencia o interrupciones que afecten al circuito eléctrico de conexión y/o motor, si los daños fueran producidos por causas de fuerza mayor o caso fortuito, y los ocasionados por mudanzas o traslados.

Los gastos por traslados de nuestros servicios de Post Venta dentro de los tres meses de la fecha de compra será a cargo del fabricante, previa autorización por escrito.

Datos del Comprador

Modelo	N° de factura de compra
Fecha de fabricación	N° de serie
Nombre y Apellido	
Dirección	Localidad
Provincia	C. P.
Tel.	Fecha de compra
Sello, Nombre y Dirección de la Casa Vendedora	

Servicio de Atención al Cliente (0341) 464 2881

Talleres Metalúrgicos Bambi s.A. / 5 de Agosto 2933. 2000 Rosario (Sta. Fe). Argentina





I 3N044E/8