



Manual de Instrucciones Procesadora de Alimentos

Modelo:

PAIE-S



METALÚRGICA SIEMSEN LTDA.

Rua Anita Garibaldi, nº 262 – Bairro: São Luiz – CEP: 88351-410
Brusque – Santa Catarina – Brasil
Fone: +55 47 3255 2000 – Fax: +55 47 3255 2020
www.siemsen.com.br - comercial@siemsen.com.br



E-mail: at@siemsen.com.br

- ALÉM DESTAS MÁQUINAS, FABRICAMOS UMA LINHA COMPLETA DE EQUIPAMENTOS. CONSULTE SEU REVENDEDOR.
- ESTE PRODUTO CONTA COM ASSISTÊNCIA TÉCNICA, REPRESENTANTES E REVENDEDORES EM TODO TERRITÓRIO NACIONAL.
DEVIDO À CONSTANTE EVOLUÇÃO DOS NOSSOS PRODUTOS, AS INFORMAÇÕES AQUI CONTIDAS PODEM SER MODIFICADAS SEM AVISO PRÉVIO.

SUMARIO

1. Introducción	02
1.1 Seguridad	02
1.2 Componentes Principales	02
1.3 Características Técnicas	04
1.4 Discos Disponibles	04
2. Instalación y Pre-Operación	05
2.1 Instalación	05
2.2 Pré Operación	05
2.3 Selección de los Discos	05
2.4 Selección de la Boca de Alimentación	07
3. Operación	08
3.1 Accionamiento	08
3.2 Usando Solamente un Disco	08
3.3 Usando dos Discos a la Vez	10
3.4 Limpieza	12
4. Nociones Generales de Seguridad	14
4.1 Practicas Basicas de Operación	14
4.2 Cuidados y Observaciones Antes de Ligar la Maquina	16
4.3 Inspección de Rutina	16
4.4 Operación	17
4.5 Al Termino del Trabajo	17
4.6 Mantenimiento	17
5. Analisis y Resolución de Problemas	18
5.1 Problemas, Causas y Soluciones	18
5.2 Ajustes y Sustituciones de Componentes	21
5.3 Diagrama Electrico	23

1. INTRODUCCIÓN

1.1 Seguridad

Cuando usada incorrectamente, la Procesadora de Alimentos Modelo PAIE-S, es una máquina potencialmente PELIGROSA. Nunca coloque su mano en la apertura de salida de los productos procesados, tampoco en las aberturas existentes en la tapa (bocas de alimentación) por donde son introducidos los alimentos.

El canjeo de los discos, limpieza y mantenimiento o cualquier otro servicio, solamente deberá ser hecho por personas debidamente entrenadas y capacitadas. Las instrucciones a seguir, deberán ser siempre seguidas a fin de evitar accidentes:

- 1.1.1 Manipule los discos con cuidado, pues los mismos poseen cuchillas cortantes.
- 1.1.2 Desconecte la máquina de la corriente eléctrica, cuando necesite canjear los discos o al hacer la limpieza ó mantenimiento.
- 1.1.3 Nunca utilice cualquier instrumento para auxiliar-lo en la colocación de los alimentos en las dos bocas de alimentación que hacen parte de la tapa, que no sea el empujador montado en la asta que están incorporados a la máquina, o el empujador redondo N°02 Fig.01.
- 1.1.4 Nunca abra la tapa de la maquina sin que esté seguro de la completa parada de los discos.
- 1.1.5 Nunca utilice chorros de agua directamente sobre la máquina.

IMPORTANTE

Esta máquina no debe ser utilizada por personas (inclusive niños) con capacidades físicas o mentales reducidas, o por falta de experiencia o conocimiento, excepto que tengan recibido una capacitación supervisada referente al uso de esta máquina y que sean responsables por la seguridad de ellos.

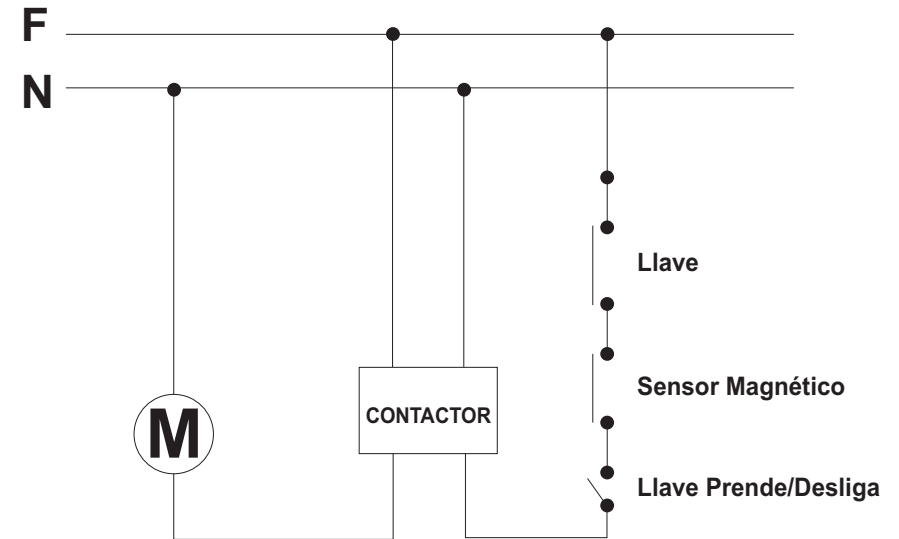
IMPORTANTE

Si el cable de alimentación no esté en buenas condiciones de uso, deberá ser sustituido por el fabricante, su servicio autorizado o persona calificada para que sean evitados accidentes.

1.2 Principales Componentes

La Procesadora de Alimentos, Modelo PAIE-S, es equipada con dos sensores de seguridad. Cuando la asta con el empujador es levantada, la maquina se desliga automáticamente y, vuelve a conectarse otra vez cuando la misma asta es bajada.

5.3 Diagrama Eléctrico Mod. PAIE-S 110 y 220 Volts



5.2.3 Remoción del Cuerpo de la Maquina

- a) Saque la tapa del Compartimiento de los Discos , bien como los discos que estuviesen montados en la máquina, para eso, siga las instrucciones descritas en el ítem 3.4.1 de este manual.
- b) Coloque la maquina con los pies volteados hacia arriba . A seguir, saque los cuatro pies de la maquina, soltándolos manualmente. Sáquelos juntamente con la chapa de protección del Cuerpo de la Maquina
- c) Con el auxilio de un destornillador “L” No. 10 , retire totalmente los 3 tornillos que fijan el cuerpo de la maquina .
- d) Retire el Cuerpo de la Maquina

5.2.4 Correas de transmisión

Para el buen funcionamiento de la maquina y durabilidad de la correa, ella debe siempre estar ajustada. Si estuviera suelta, la correa irá patinar (trabajar en falso) durante la operación . Se debe cuidar para no exagerar la tensión, pues si eso ocurrir habrá desgaste de los rodamientos.

Para ajustar las correas ,después de remover el cuerpo de la maquina con el auxilio de llaves fijas de 13 y 10 mm, suelte los dos tornillos que fijan el motor (A) enseguida con el auxilio de un destornillador grande, haga presión sobre el motor en el sentido de estirar las correas, y después vuelva a apretar los tornillos .

5.2.5 Sensores de Seguridad

Para ajustar el dispositivo de seguridad da la asta con el empujador, use una llave fija de 13mm, suelte la tuerca M 8 , luego ajuste el rollo accionador de la llave de protección hasta que ella sea accionada

De la misma manera sucede cuando la tapa del compartimiento de los discos es abierta, la maquina también se desligará automáticamente, y vuelve a conectarse otra vez cuando la tapa es cerrada. Esta procesadora de alimentos, es una maquina de bancada, capaz de realizar diversos tipos de cortes de diversos espesores como: rebanadas, deshilachados, cortes ondulados, cubos, palitos, corte Juliana y otros más. Puede procesar casi todos los tipos de vegetales, conservando sus propiedades nutritivas, colores y jugos y, evitando los desperdicios.

Todos los componentes que hacen parte de la maquina, están construidos con materiales nobles, como el acero inoxidable y el aluminio de grado alimenticio.

Figura - 01

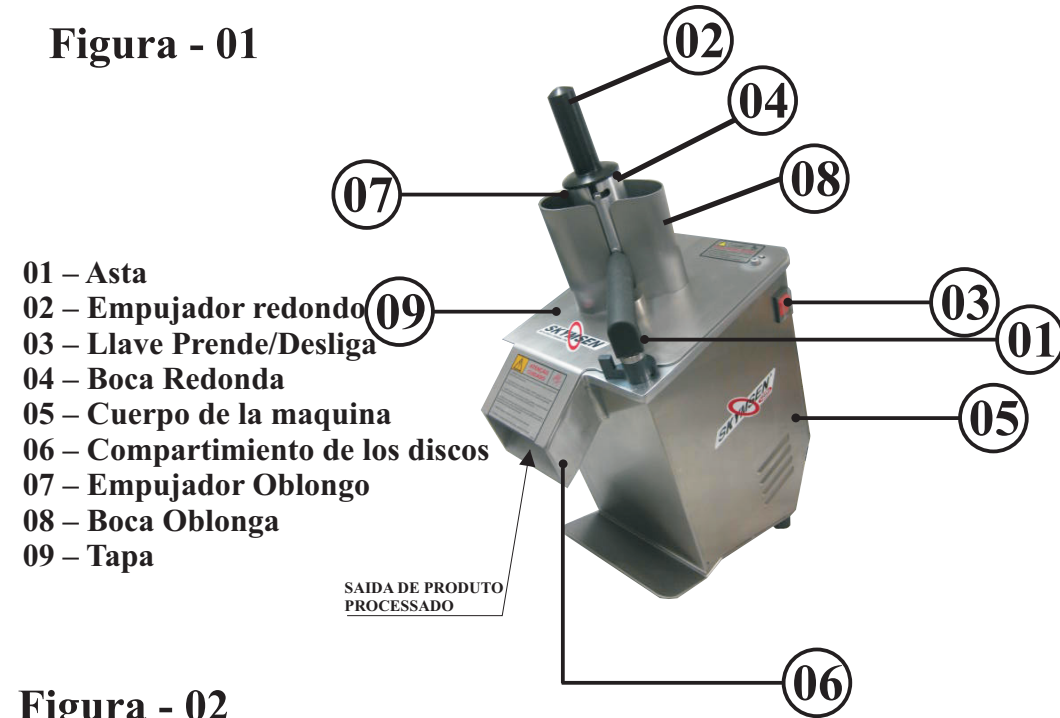
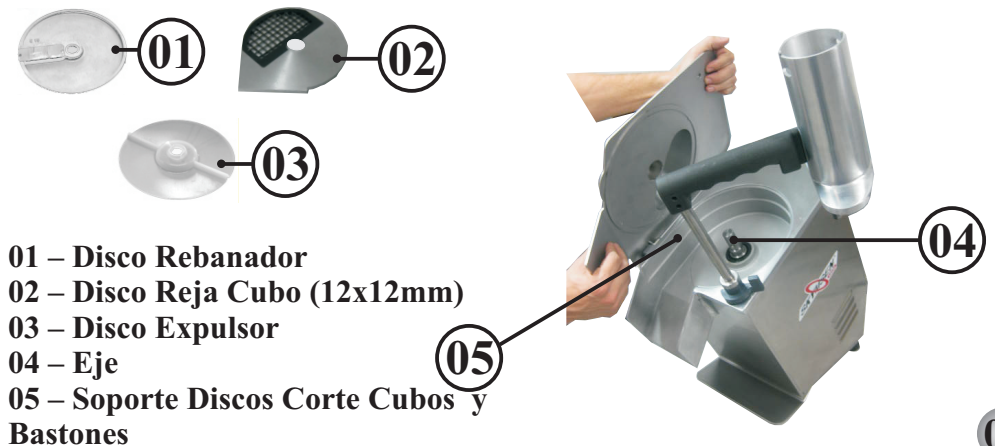


Figura - 02



1.3 Características Técnicas

Tabela - 01

Características	Unidad	PAIE-S
Producción Mediana	[kg/h]	Hasta 350
Voltaje	[V]	110 ou 220
Frecuencia	[Hz]	50 ou 60 (*)
Potencia	[CV]	0,33
Consumo	[kW/h]	0,24
Altura	[mm]	530
Ancho	[mm]	265
Profundidad	[mm]	470
Peso Líquido	[kg]	20
Peso Bruto	[kg]	21,5

(*) la frecuencia será única, de acuerdo con el motor que la maquina estuviera equipada.

1.4 Discos Disponibles

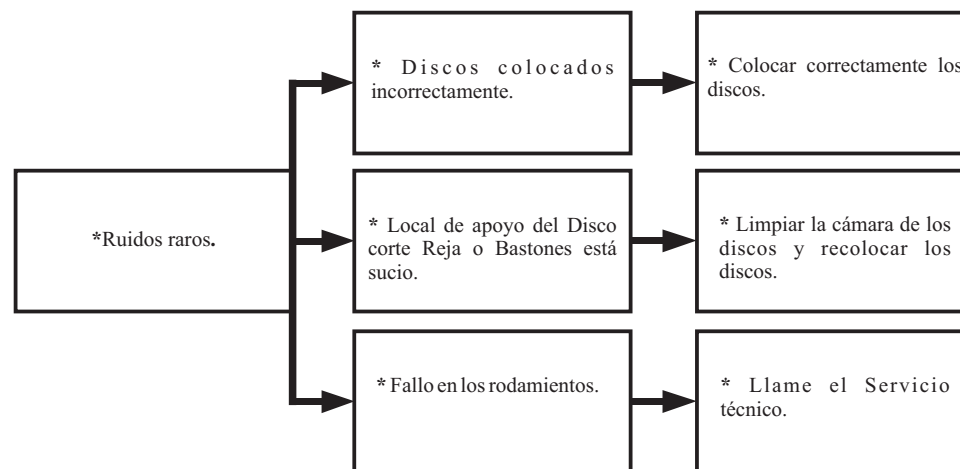
Tabla - 02

Denominación	Dimensiones aproximadas de los cortes	Código
Disco Deshilachador Z3	Diámetro de 3 mm	09610.5
Disco Deshilachador Z5	Diámetro de 5 mm	09612.1
Disco Deshilachador Z8	Diámetro de 8 mm	09613.0
Disco Deshilachador Cuadrado H2,5 - <i>Juliene</i>	Cuadrado de 2,5 mm	23017.0
Disco Deshilachador Cuadrado H3 - <i>Juliene</i>	Cuadrado de 3 mm	09434.0
Disco Deshilachador Cuadrado H7 - <i>Juliene</i>	Cuadrado de 7 mm	12529.6
Disco Rebanador E1	Espesor de 1 mm	09604.0
Disco Rebanador E3	Espesor de 3 mm	09605.9
Disco Rebanador E5	Espesor de 5 mm	09606.7
Disco Rebanador E10-S	Espesor de 10 mm	39430.0
Disco Rebanador Dentado EH3	Espesor de 3 mm	19563.4
Disco Rebanador Dentado EH7-S	Espesor de 7 mm	39431.9
Disco Corte Ondulado W2	Espesor de 2 mm	12553.9
Disco Corte Ondulado W4	Espesor de 4 mm	09616.4
Disco Rallador V	X-X-X-X-X-X-X-X-X	09609.1
Grade Corte Cubo 8x8 mm	Cuadrado de 8 mm	39326.6
Grade Corte Cubo 12x12 mm	Cuadrado de 12 mm	39324.0
Grade Corte Cubo 16x16 mm	Cuadrado de 16 mm	39325.8
Grade Corte Bastones	Ancho de 10 mm	39327.4
Prato Expulsor	X-X-X-X-X-X-X-X-X	09538.9

Problemas

Causas

Soluciones



5.2 Ajustes y Sustituciones de Componentes

5.2.1 Filo de las cuchillas de los discos

Las cuchillas son amovibles, así que puede darles filo fácilmente, sin embargo, es necesario especial atención para que sea mantenido o respetado el ángulo de corte. Las cuchillas de las rejas de los Discos Corte Cubo y Corte Palillo, deben ser afilados usando una lija fina o piedra de afilar.

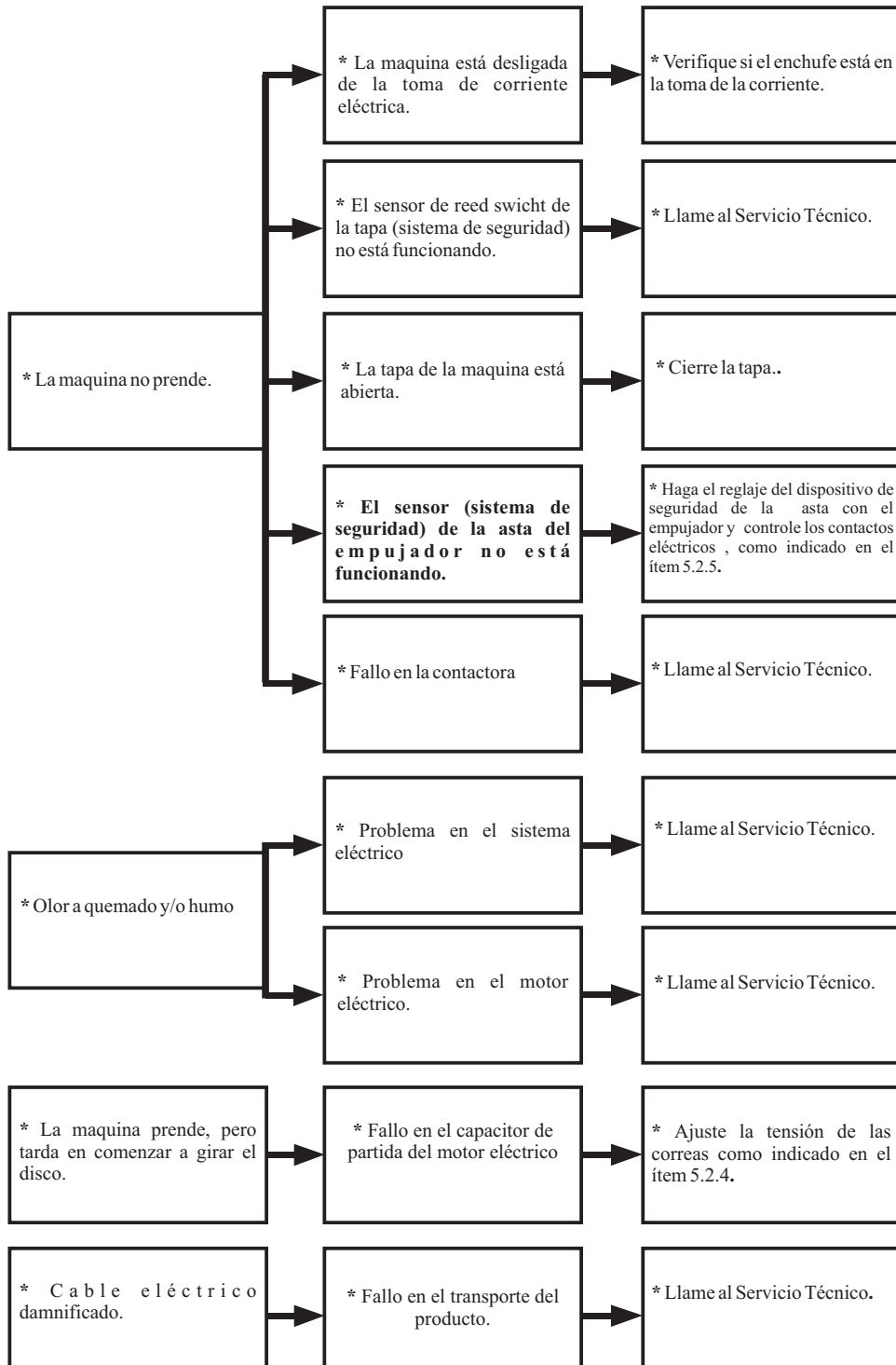
5.2.2 Ajuste de la tensión de las Rejas del Disco Corte Bastones

Cuando la maquina empieza a producir bastones irregulares, las laminas de las rejas del disco Corte Bastones, deben ser tensionadas. Para eso, use un destornillador para soltar parcialmente los dos tornillos ubicados en la parte de abajo de la reja de las cuchillas. En seguida apriete los dos tornillos que se encuentran en la parte frontal del disco hasta que la reja Bastines esté en tensión. Finalmente, apriete otra vez los dos tornillos que habian sido sueltos inicialmente.

Problemas

Causas

Soluciones



2. INSTALACIÓN Y PRE OPERACIÓN

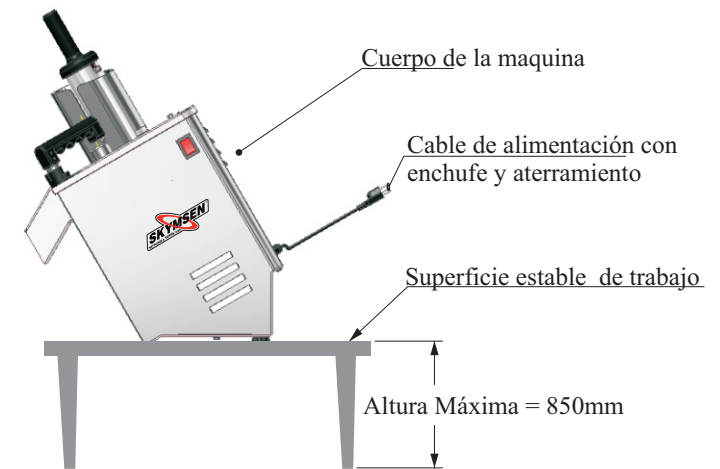
2.1 INSTALACIÓN

La Procesadora de Alimentos PAIE-S debe ser instalada en una superficie nivelada y estable preferentemente a 850mm de altura máxima y con el Bocal de Salida de los alimentos ubicado sobre una vasija colectora, con el objetivo de facilitar la coleta de los alimentos procesados.

Verifique la tensión de la red eléctrica a la cual será conectada la Procesadora de Alimentos, es decir, si es 110V ó 220V. Observe la etiqueta de **Atención** que se encuentra pegada al cable eléctrico de la maquina, para verificar en cual tensión la máquina deberá ser conectada.

El cable de alimentación posee un enchufe con tres pernos , uno de ellos para puesta a la tierra . Es obligatorio que los tres estén conectados antes de prender la maquina .

Figura - 03



2.2 PRE OPERACIÓN

Verifique si la maquina esta firme y estable en su posición. Antes de usarla, haga la limpieza de las partes de la maquina que estarán en contacto con los alimentos: tapa y cámara de los discos, usando agua y jabón. Secar muy bien. Luego lavar todos los discos con agua caliente y jabón, enjuagar y secarlos antes de usarlos en la máquina.

2.3 SELECCIÓN DE LOS DISCOS

Los discos para uso en la Procesadora de Alimentos modelo PAIE-S, son vendidos por separado y ofrecemos una línea completa de discos para cortes muy variados de verduras, legumbres, hortalizas o frutas.

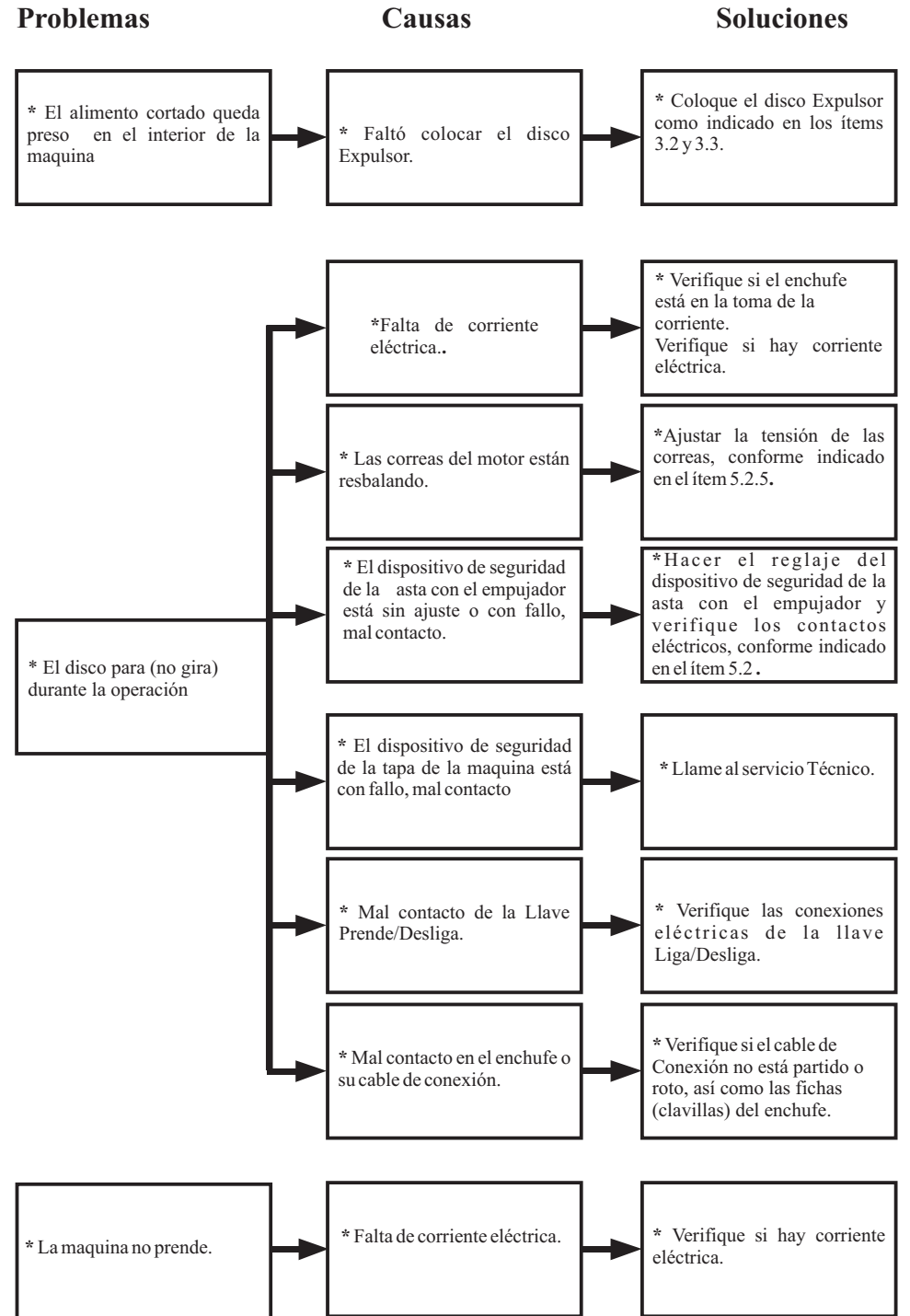
En la Tabla – 03, **Tabla de Selección de los Cortes**, están listados los discos, bien como sus combinaciones y ejemplos de aplicaciones.

IMPORTANTE

La Tabla de Selección de Cortes, tiene como objetivo, sugerir tipos de cortes para algunos productos. El resultado de los cortes, depende del tipo, estado y calidad de los productos que sean procesados .

Tabla - 03

Tabla de Selección de Cortes		
Producto	Tipos de Cortes	Discos
Remolacha	Rebanadas	E1, E3, E5 e E10-S
	Rebanadas Onduladas	W2, W4
	Cubos	E10-S/ EH7-S + GRADE CUBO
	Deshilachado	Z3, Z5 e Z8
	Deshilachado Quadradas	H2,5, H3, H7
Zanahoria	Rebanadas	E1, E3, E5 , E10-S ,EH7-S e EH3-S
	Rebanadas Onduladas	W2, W4
	Cubos	E10-S/ EH7-S + GRADE CUBO
	Deshilachado	Z3, Z5 e Z8
	Deshilachado Quadradas	H3, H7
	Rallado	V
Col	Fajitas	E1, E3, E5 e E10-S
	Deshilachado	Z3, Z5 e Z8
Champiñones	Rebanadas	E1, E3, E5
	Cubos	E10-S/ EH7-S + GRADE CUBO
Cebolla	Rebanadas (aros)	E1, E3, E5 , E10-S ,EH7-S e EH3-S
	Cubos	E10-S/ EH7-S/ H7 + GRADE CUBO
Pimientos	Rebanadas (aros)	E1, E3, E5, E10-S e EH7-S
	Cubos	E10-S/ EH7-S/ H7 + GRADE CUBO
Rábano	Rebanadas	E1, E3, e E5
	Rebanadas Onduladas	W2, W4
	Deshilachado	Z3, Z5 e Z8
	Deshilachado Quadrados	H3, H7, EH3, EH7
Hojas	Fatijas	EH3 , EH7
Batata	Rebanadas -	E1, E3 e E5
	Bastones	E10-S/ EH7-S + GRADE PALITO
	Cubos	E10-S/ EH7-S + GRADE CUBO
	Deshilachado	Z3, Z5 e Z8
	Deshilachado Quadrada -	H3, H7
	Rebanadas Onduladas	W2, W4
Banana	Rebanadas	E3 , E3 , E5 e E10
Naranja	Rebanadas	E5 , E10-S e EH7-S
Manzana	Rebanadas	E1, E3 e E5
Papaya	Cubos	E10-S/ EH7-S + GRADE CUBO
Coco Fresco	Deshilachado	Z3, Z5 e Z8
	Rallado	V



4.6 Mantenimiento

4.6.1 Peligros

Con la máquina prendida o hasta mismo apagada pero todavía conectada en la toma de corriente, cualquier operación de mantenimiento es peligroso. **DESLÍGUELA FÍSICAMENTE DE LA CORRIENTE ELÉCTRICA DURANTE TODA LA OPERACIÓN DE MANTENIMIENTO.**

IMPORTANTE

Siempre retire el enchufe de la toma de corriente eléctrica en cualquier situación de emergencia.

4.6.2 Avisos

El mantenimiento eléctrico o mecánico, debe ser hecho por personas calificadas para realizar el trabajo.

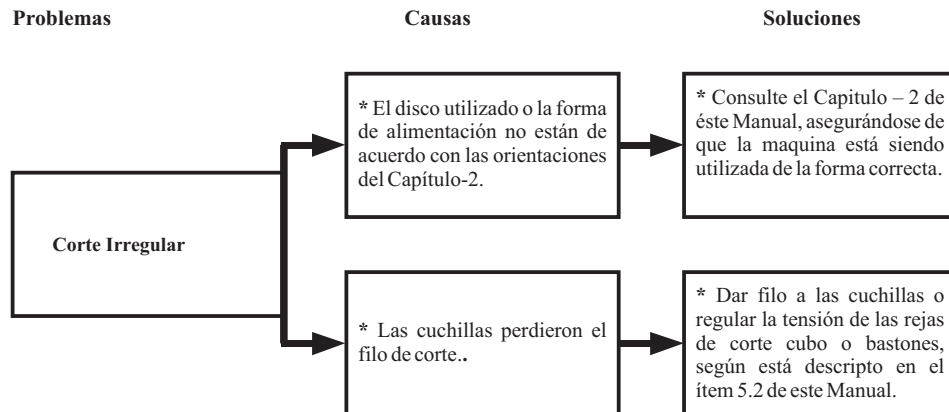
La persona encargada por el mantenimiento, debe estar seguro de que la máquina trabaja bajo condiciones **TOTALES DE SEGURIDAD.**

5.1 Problemas, Causas y Soluciones

El procesador de Alimentos, Modelo PAIE-S, fue proyectado para necesitar de mínimo mantenimiento, no obstante, pueden ocurrir algunas irregularidades en su funcionamiento, debido al desgaste natural, causado por el uso del equipamiento.

Si tuviera algún problema, pedimos antes de cualquier cosa, verificar la Tabla – 04 a seguir, donde están descritas algunas posibles soluciones recomendadas.

Tabela - 04



Las hojas después de higienizadas deben ser sobrepuestas y arrolladas bien apretado, hasta obtener un diámetro suficiente para entrar en la boca redonda, en seguida se presione con cuidado usando el empujador redondo, para que el rollo sea empujado hasta el disco rebanador .. Después de sobreponer y arrollar las hojas córtense las dos puntas para obtener un producto con una visual mejor .

IMPORTANTE

El Plato expulsor, siempre deberá ser utilizado, independiente del disco o discos que usará.

El Plato Expulsor tiene la función de auxiliar la salida de los alimentos procesados, expulsándolos para fuera de la máquina.

Figura - 04



Plato Expulsor

2.4 Selección de la Boca de Alimentación

IMPORTANTE

Bajo ninguna circunstancia, utilice las manos u otro objeto, que no sea el empujador incorporado a la máquina o el empujador redondo N°02 (Fig.01), para empujar el alimento para dentro de las bocas de alimentación redonda y/o oblonga.

Utilice la boca correcta, bien como el empujador correcto para introducir el alimento hacia las cuchillas de los discos.

La asta que está incorporada a la máquina, debe ser comprimida con una presión firme, pues del contrario el alimento será desalojado en el interior de la boca, ocasionando cortes irregulares.

La Procesadora PAIE-S es una máquina que trabaja en alta velocidad, por lo tanto es necesario que la alimentación sea igualmente rápida.

Para productos largos y angostos, como zanahorias, pepinos, se logrará un corte más preciso, utilizando la boca de alimentación redonda N°01 (Fig.05).

Independiente si va a trabajar con un o dos discos a la vez, para preparar una determinada combinación de frutas o vegetales, siempre empiece con los productos más tiernos y termine con los productos más duros.

Cuando fuera usado el disco rallador modelo V, es posible variar la granulación del producto procesado, presionándolo levemente, se logrará un producto final de granulometría más fina y, presionándolo más firmemente, se logrará un producto final d granulometría más gruesa.

Figura - 05

- 01- Boca Redondo
- 02- Bocl Onblonga



3 Operación

3.1 Accionamiento

IMPORTANTE

**Desligue la maquina siempre que desear canjear los discos.
Espere la completa parada del disco, antes de abrir la tapa de la maquina.**

Antes de prender la máquina a través de la llave Prende/Apaga que está ubicada en la lateral derecha del equipamiento, esté seguro que la tapa está cerrada y debidamente trabada.

El procesador de Alimentos, Modelo PAIE-S, posee dos dispositivos de seguridad:

Uno, sirve para evitar que la maquina se prenda con la tapa abierta, y tiene la finalidad de garantizar la seguridad del operador, así que no debe ser usado para desligar el equipamiento, levantando la tapa de la maquina. Cuando la tapa es otra vez cerrada, la maquina prende automáticamente.

El otro dispositivo de seguridad, es accionado cuando la asta es levantada, desligando así la maquina y, volviendo a prenderse cuando esta asta es bajada, colocada en su lugar.

3.2 Usando solamente un disco

IMPORTANTE

El plato expulsor deberá siempre ser utilizado, independiente del disco o discos que estuvieran siendo usados. Antes de abrir la tapa de la maquina, esté seguro de la completa parada del disco.

4.3.2 Cuidados

Cuando hay ruidos no usuales, verifique el motor, la(s) correa(s), cadenas, engranaje(s) y partes deslizables de la maquina y girantes de la máquina.

Verifique la tensión de las correas, cadenas y el estado de los engranajes, sustituyendo la pieza o conjunto que estas partes presenten desgaste.

Al verificar la tensión de las correas y cadenas, NO coloque los dedos entre estas partes y tampoco en el(los) engranaje(s).

Verifique las protecciones y los dispositivos de seguridad para que siempre funcionen adecuadamente.

4.4 Operación

4.4.1 Avisos

No trabaje con cabellos largos que puedan tocar cualquier parte de la maquina, pues podría causar accidente graves. Recójalos hacia arriba y hacia atrás, o cúbralos con un pañuelo.

Solamente los operadores entrenados y calificados pueden operar la máquina. JAMÁS opere la máquina sin los componentes de seguridad.

4.5 Al término del trabajo

4.5.1 Cuidados

Mantenga limpia la maquina, pero antes, esté seguro que la misma ESTÉ DESCONECTADA DE LA TOMA DE CORRIENTE ELÉCTRICA.

NUNCA inicie la limpieza de la maquina ANTES de su parada total.

Recoloque todos los componentes de la maquina en su debido local, antes de prender la maquina.

Verifique los niveles de fluidos: aceite, grasas.

Al verificar la tensión de las correas y cadenas, NO coloque los dedos entre estas partes y tampoco en el(los) engranaje(s).

4.2 Cuidados y Observaciones Antes de Prender la Maquina .

IMPORTANTE:

Lea con atención y cuidado las INSTRUCCIONES contenidas en este Manual, antes de prender la maquina. Esté seguro de que entendió correctamente todas las informaciones. En caso de duda, consulte su superior o el Vendedor.

4.1.1 Peligro

Cables o hilos eléctricos con aislamiento dañado, pueden provocar choques eléctricos. Antes de usarlos verifique sus condiciones.

4.1.2 Avisos

Esté seguro que las INSTRUCCIONES contenidas en este Manual, estén completamente comprendidas. Cada función o procedimiento de operación y de mantenimiento debe estar perfectamente aclarado.

El accionamiento de un comando manual (botón, llave eléctrica, palanca, etc) debe ser hecho siempre después que se tenga la certitud de que es el comando correcto .

4.1.3 Cuidados

El cable de alimentación de energía eléctrica de la maquina, debe tener una sección suficiente para soportar la potencia eléctrica consumida.

Cables eléctricos que estuvieran en el suelo cerca de la maquina, deben ser protegidos para evitar corto circuitos.

4.3 Inspección de Rutina

4.2.1 Aviso

Al averiguar la tensión de las correas o de las cadenas, **NO** coloque los dedos entre las correas y las poleas, ni entre las cadenas y sus engranajes .

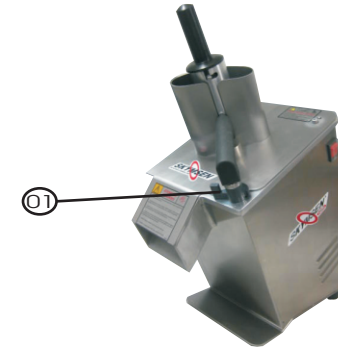
Todos los discos deben encajar fácilmente en el eje de tracción, bastando para eso hacer un pequeño movimiento de giro del mismo.

Cualquier contacto entre el disco y la tapa de la maquina, significa posicionamiento incorrecto del disco

A seguir, será descrito el procedimiento para colocación y remoción de los discos:

3.2.1 Con la maquina desligada y el disco parado, gire la traba de la tapa N°01 (Fig.06), abriéndola enseguida. Con la tapa de la maquina abierta, tome el cuidado con la asta, a la cual está fijo el empujador, pues la misma deberá ser suelta lentamente.

Figura - 06



3.2.1 Coloque el plato expulsor, tomando el cuidado de su perfecto encaje en las facetas existentes en el eje.

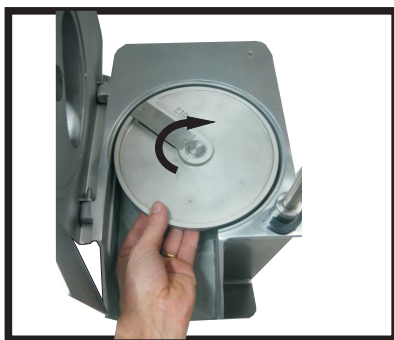
3.2.2 Con mucho cuidado con las cuchillas del disco elegido, haga el encaje del disco en el eje, girándolo rápidamente en el sentido ante horario, obteniendo así su trabamiento perfecto.

3.2.3 Cierre la tapa de la maquina, usando la traba que puede ver arriba en la Figura – 06, N°01, certificándose de que la misma quedó perfectamente trabada.

3.2.4 Para remover el disco, haga el proceso inverso al descrito anteriormente.

La colocación y remoción del disco, debe ser hecha conforme la Figura-07.

Figura - 07



Disco Rebanador E5



Plato Expulsor

IMPORTANTE

Los discos Rebanadores Dentados modelo EH3 y EH7 son indicados para el corte de productos con piel y hojas como tomates, berenjenas y lechuga romana o americana.

3.3 Usando Dos Discos a la vez

IMPORTANTE

El plato expulsor deberá siempre ser utilizado, independientemente del disco que estuviera siendo usado.
Antes de abrir la tapa de la maquina, esté seguro de la completa parada del disco.

El Disco Corte Cubo o Corte Bastones, deberá ser encajado entre el plato expulsor y el disco de corte, y deberá estar absolutamente limpio para un encaje perfecto.

Los discos Corte Cubo o Corte Bastones, deben ser utilizados solamente con los discos modelos E10-S, EH7-S.

Describimos a seguir el procedimiento para la colocación y remoción de los discos.

3.3.1 Con la maquina desligada y el disco totalmente parado, gire la traba de la tapa (Fig.06) N°01, abriéndola enseguida. Con la tapa del Compartimiento de los Discos abierta tome cuidado con la asta con el empujador incorporado, pues la asta deberá ser suelta lentamente.

4.1.2 Advertencias

El local de la llave prende/apaga debe ser bien conocido, para que sea posible accionarla a cualquier momento sin la necesidad de procurarla.

Antes de cualquier manutención desconecte la máquina de la red eléctrica.

Proporcione espacio suficiente para evitar caídas peligrosas.

Agua o aceite podrán hacer resbaloso y peligroso el piso. Para evitar accidentes, el piso debe estar seco y limpio.

Antes de accionar cualquier comando manual (botones, llaves eléctricas, palancas, etc.) verifique siempre si el comando es el correcto, o en caso de dudas, consulte este Manual.

Nunca toque ni accione un comando manual (botones, llaves eléctricas, palancas etc.) por acaso.

Si un trabajo debe ser hecho por dos o más personas, señales de coordinación deben ser dados antes de cada operación. La operación siguiente no debe ser comenzada sin que la respectiva señal sea dada y respondida.

4.1.3 Avisos

En el caso de falta de energía eléctrica, desligue inmediatamente la llave prende/apaga.

Use solamente óleos lubricantes o grasas recomendadas o equivalentes.

Evite choques mecánicos, ellos pueden causar fallas o malo funcionamiento.

Evite que agua, suciedad o polvo entren en los componentes mecánicos y eléctricos de la maquina.

NO ALTERE las características originales de la maquina.

NO SUCIE, RASGUE O RETIRE CUALQUIER ETIQUETA DE SEGURIDAD O DE IDENTIFICACIÓN. Caso alguna esté ilegible o fuera perdida, solicite otra al Asistente Técnico más cercano.

LEA ATENTAMENTE Y CON CUIDADO LAS ETIQUETAS DE SEGURIDAD Y DE IDENTIFICACIÓN CONTENIDAS EN LA MAQUINA, ASÍ COMO LAS INSTRUCCIONES Y LAS TABLAS TÉCNICAS CONTENIDAS EN ESTE MANUAL..

Figura - 12



- 3.4.5 Lave todas las partes con agua y jabón, enjuague y séquelas.
- 3.4.6 Nunca use objetos duros como: cuchillos, tenedores y otros para limpiar pedazos de alimentos presos a las rejas o cuchillas de todos los modelos de discos. Utilice una papa o zanahoria para hacer esta remoción o limpieza.

4 Nociones Generales de Seguridad

IMPORTANTE

En el caso de algún ítem de las **NOCIONES GENERALES DE SEGURIDAD** no ser aplicable en su producto, por favor desconsiderar el mismo.

Las Nociones Generales de Seguridad fueron preparadas para orientar y instruir adecuadamente a los operadores de las máquinas, así como aquellos que serán responsables por su mantenimiento.

La máquina solamente debe ser entregada al operador en buenas condiciones de uso, al que el operador debe ser orientado cuanto al uso y a la seguridad de la máquina por el Vendedor. El operador solamente debe usar la máquina con el conocimiento completo de los cuidados que deben ser tomados, luego de **LEER ATENTAMENTE TODO ESTE MANUAL**.

4.1 Prácticas Básicas de Operación

4.1.1 Peligros

Algunas partes del accionamiento eléctrico presentan puntos o terminales con altos voltajes. Cuando tocados pueden ocasionar graves choques eléctricos, o hasta la muerte de una persona.

Nunca toque un comando manual (botón, llave eléctrica, palancas etc.) con las manos, zapatos o ropas mojadas, no obedecer esta recomendación, también podrá provocar choques eléctricos, o hasta la muerte de una persona.

3.3.1 Coloque el plato expulsor, tomando el cuidado para su encaje perfecto en las facetas existentes en el eje.

3.3.2 Después de seleccionar el Disco Corte Cubo a ser utilizado, posicione el marco de las rejas ubicado en el lado izquierdo de la máquina. Enseguida, encaje el disco corte cubo en la cavidad existente en el compartimiento de los discos de la máquina ..

3.3.3 Con mucho cuidado con las cuchillas del disco elegido, haga el encaje del disco en el eje, girándolo rápidamente en el sentido antihorario, obteniendo así su trabamiento perfecto.

3.3.4 Cierre la tapa del compartimiento de los discos, asegurándose de que el mismo haya quedado perfectamente trabado.

3.3.5 Para remover el disco, haga el proceso inverso al descrito anteriormente.

La colocación y remoción del disco, debe ser hecha conforme las Figuras-08 y 09.

Figura - 08



Disco Rebanador E10



Disco Corte Cubo

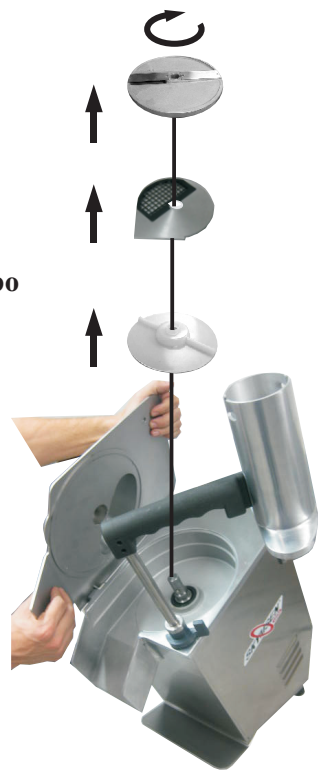


Plato Expulsor

Figura - 09



Disco Corte Cubo



3.4 Limpieza

IMPORTANTE

Nunca haga limpieza de la maquina si ella está conectada a la red eléctrica, así que debe desligarla de la toma de corriente eléctrica.

Antes de abrir la tapa de la maquina, esté seguro de la parada completa del disco.

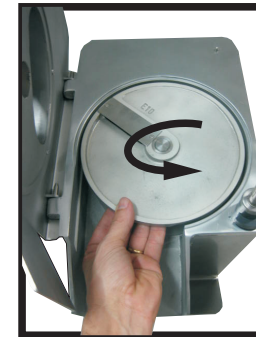
Para hacer la limpieza de la maquina, primero deslíguela de la red eléctrica. Todas las partes amovibles deben ser removidas e limpias, como detallamos a seguir:

3.4.1 Con la maquina desligada y el disco totalmente parado, gire la traba de la tapa N°01 (fig.06), abriéndola enseguida. Con la tapa abierta, tome cuidado con la asta, en la cual está incorporado el empujador, pues ésta deberá ser suelta lentamente.

ATENÇÃO/ATENCIÓN/ATTENTION		
- Antes de efetuar limpeza ou manutenção no equipamento retire o plug da rede de energia elétrica.		
- Antes de efectuar la limpieza o mantenimiento en el equipo, sacar el enchufe de la toma de corriente eléctrica.		
- Always unplug the machine before cleaning or maintenance.		

3.4.2 Con mucho cuidado con las cuchillas, agarre el disco girándolo en el sentido ante horario y, tirándolo hacia arriba, sáquelo de la cámara de los discos.

Figura - 10



3.4.3 Agarre en la parte izquierda inferior de la reja y tirela hacia arriba, siempre cuidando las cuchillas cortantes.

Figura - 11



Disco Corte Cubo

3.4.4 Remueva la tapa del compartimiento de los discos , para eso, agarre la tapa empujándola hacia atrás desalojándola totalmente de los encajes del compartimiento de los discos .